

# UÇAK İKAZ LAMBALARI

## LUXSOLAR PATLAMAYA DAYANIKLI DÜŞÜK YOĞUNLUKLU İKAZ LAMBASI LIOL - A - Ex / LIOL - B - Ex



AWL - LIOL - Ex



# UÇAK İKAZ LAMBALARI

## LIOL - A - Ex / LIOL - B - Ex

### ANAHTAR ÖZELLİKLER

- LED teknolojisi ile üretilmiştir.
- Sabit yanar KIRMIZI ışık
- >10 cd LIOL - A
- >32 cd LIOL - B
- Uzun ömürlü >10+ yıl ömür beklentisi
- Düşük enerji tüketimli stabilize ışık çıkışı
- Hafif ve kompakt
- Düşük rüzgar yük faktörü
- Kolay kurulum
- RF-Dalga yaymaz
- Patlamaya dayan sertifikası: CESI 13ATEX037
- ATEX uygulaması: II 2GD Exde IIC T6 Gb Ex tb IIIC T67°C Db IP66

### OPTİK ÖZELLİKLER

- Cd emisyon @ +6° ve +10°
- Yatay ışınım 360°
- Dikey ışın yayılımı >10°
- Optik yansıtıcı

### SEÇENEKLER

- İkiz versiyon: tek sistemde iki ayrı galvanic devre
- Hata alarmı
- Kızılötesi seçeneği
- Normal ışıktan yedek ışığa otomatik geçiş

### ELEKTRİK ÖZELLİKLERİ

- Güç Kaynağı AC ya da DC
- Güç tüketimi LIOL-B: 4W
- Sabit akımlı LED beslenimi

### MEKANİK ÖZELLİKLER

- Boyalı RAL 7035 alüminyum gövde
- Borosilikat cam kubbe koruma
- IP66 Koruma derecesi
- Çalışma sıcaklığı: -20°C/-50°C ile +55°C
- Depolama sıcaklığı: -50°C ile +60°C
- Lamba birim ağırlığı: 6kg

### UGULAMA ALANLARI

- Egzoz – Baca – Kule vinç – Parlayıcı sistemler
- Açık deniz platformu
- Kimyasal ve petrokimyasal tesisler

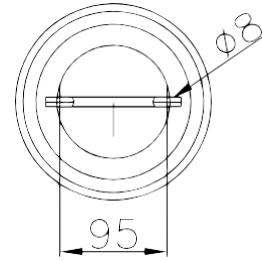
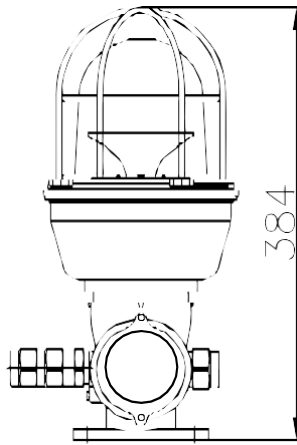
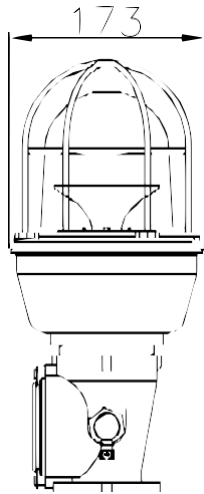
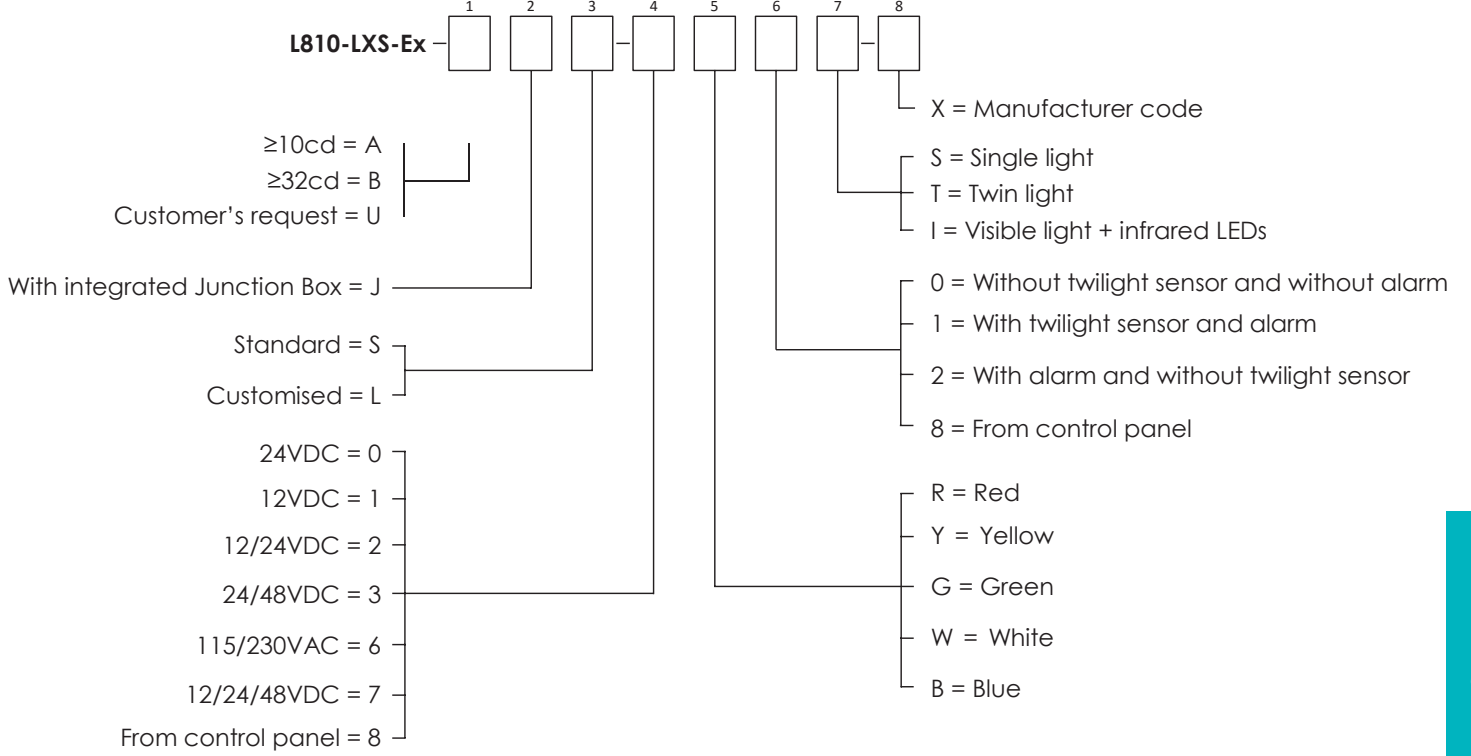
### ULUSLARARASI YÖNETMELİK

- ICAO Havaalanları -Annex 14 Cilt 1, 6. Baskı, Temmuz 2013 Bölüm 6: Düşük yoğunluk, Tip A-B sabit yanar ikaz lambası
- FAA AC150/5345-43F E.B. #67 Lamba tipi L-810
- DGAC/STAC onay no. 2013A048
- CE işareti
- ATEX

# UÇAK İKAZ LAMBALARI

## LIOL - A - Ex / LIOL - B - Ex

### Sipariş kodu

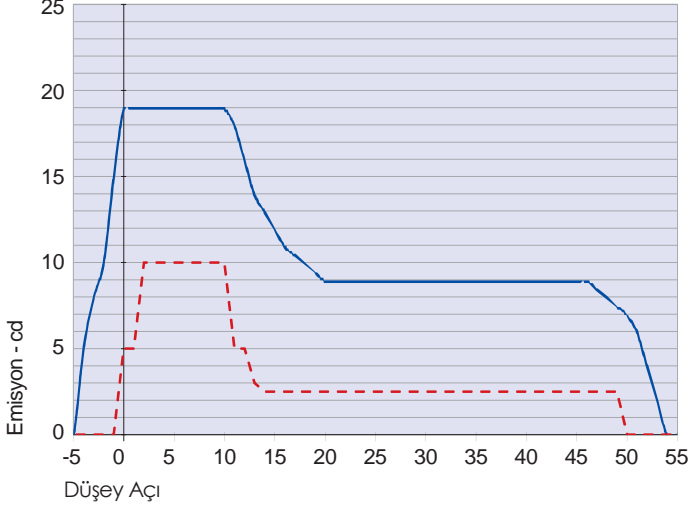


FIXING DIMENSIONS

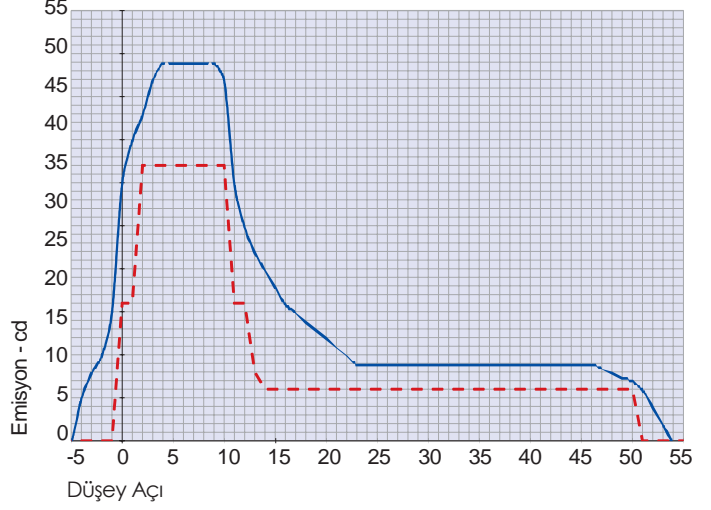
AWL - LIOL - Ex

# UÇAK İKAZ LAMBALARI

## LIOL - A - Ex / LIOL - B - Ex



— L810-LXS-A ortalama emisyon seviyesi  
- - ICAO ANNEX 14 düşük yoğunluk tip A Minimum Gereken Yoğunluk



— L810-LXS-B ortalama emisyon seviyesi  
- - ICAO ANNEX 14 düşük yoğunluk tip B Minimum Gereken Yoğunluk

AWL - LIOL - EX

### SERTİFİKALAR



### ÖZELLİKLER



### TİPİK UYGULAMALAR

