

UÇAK İKAZ LAMBALARI

LUXSOLAR ORTA YOĞUNLUKLU UÇAK İKAZ LAMBALARI MIOL - B / MIOL - C



AWL - MIOL - B/C



UÇAK İKAZ LAMBALARI

MIOL - B / MIOL - C

ANAHTAR ÖZELLİKLER

- LED teknolojisi ile üretilmiştir
- 2.000 cd gece modu, KIRMIZI yanıp sönen MIOL-B için
- 2.000 cd gece modu, KIRMIZI sabit yanan MIOL-C için
- Uzun ömürlü >10+ ömür beklentisi
- Düşük enerji tüketimi
- Stabilize ışık çıkışı
- Hafif ve kompakt
- Düşük rüzgar yük faktörü
- Alarm/uzaktan durum kontrolü
- Kolay kurulum
- RF-dalga yaymaz
- Işık çıkışı hizalama aracı
- Işık patenti (EU 001929910-0001; Kanada 145 189; USA D673,474)

OPTİK ÖZELLİKLER

- Cd emisyon @ -0,5° ve +4°
- Yatay ışımaya 360°
- Dikey ışın yayılımı 4°
- PMMA lens

SEÇENEKLER

- İkiz versiyonu: Aynı sistemde iki ayrı galvanic devre
- Rüzgar toplayıcı
- Lamba tutturma aparatı
- Güç kaynağı AC ya da DC
- GPS (Küresel Konumlama Sistemi) syncro
- Kızılötesi seçeneği

ELEKTRİK ÖZELLİKLERİ

- Ortalama güç tüketimi MIOL-B (@20fpm): 9W
- Ortalama güç tüketimi MIOL-B (@40fpm): 12W
- Ortalama güç tüketimi MIOL-B (@60fpm): 15W
- Ortalama güç tüketimi MIOL-C (steady burning) : 54W
- Sabit akımlı LED beslenimi
- Yıldırım koruması

MEKANİK ÖZELLİKLER

- Doğal çekişli hava soğutma için ısı emici ile eloksallı alüminyum gövde
- RAL7035 boyalı alüminyum gövdeli lamba
- Merkezi ısı emici soğutma için alttan rüzgar toplayıcı
- Borosilikat cam kapak koruma
- Silikon conta
- IP66 Koruma derecesi
- Çalışma sıcaklığı: -50°C ile +80°C
- Depolama sıcaklığı: -20°C ile +45°C
- Lamba birim ağırlığı: 6kg

UYGULAMA ALANLARI

- Havaalanı – Yüksek yerler – Yüksek yapılar – Baca – Kule vinç
- Boru hattı – Köprü – Radyo ve TV kuleleri
- İletim hattı – Rüzgar türbini – Rüzgar direk ölçümü
- Radar - Anten

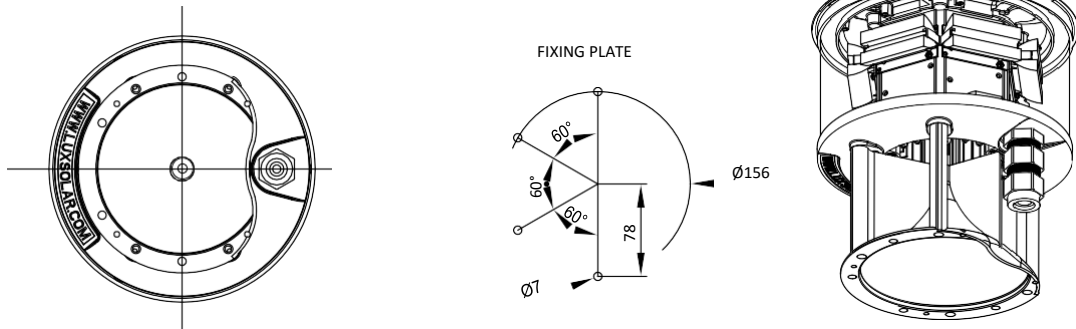
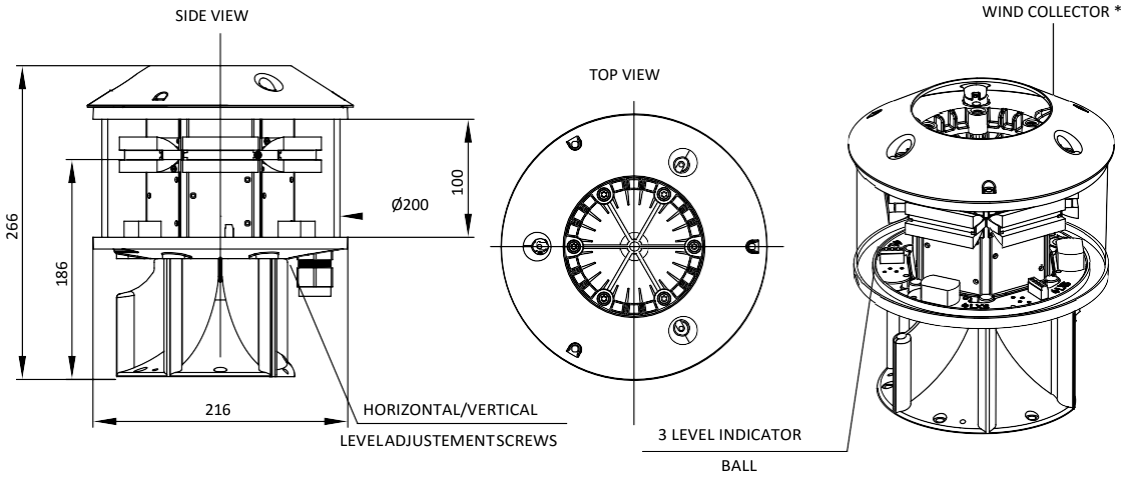
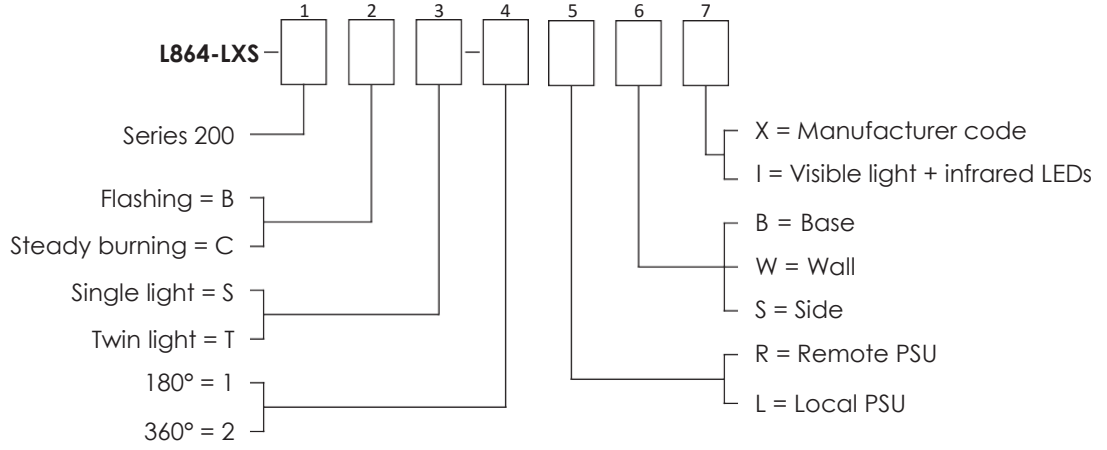
ULUSLARARASI YÖNETMELİK

- ICAO Havaalanları -Annex 14 Cilt 1, 6. Baskı, Temmuz 2013 Bölüm 6: Orta yoğunluk, Tip B yanıp sönen ikaz lambası MIOL-B tipi ya da Tip C sabit yanan ikaz lambası MIOL-C tipi
- FAA AC150/5345-43F E.B. #67 Lamba tipi L-864 ya da İkiz L-864
- DGAC/STAC onay no. 2013A037
- ENAC onay no. 0135182/ENAC/CIA
- CE işareti

UÇAK İKAZ LAMBALARI

MIOL - B / MIOL - C

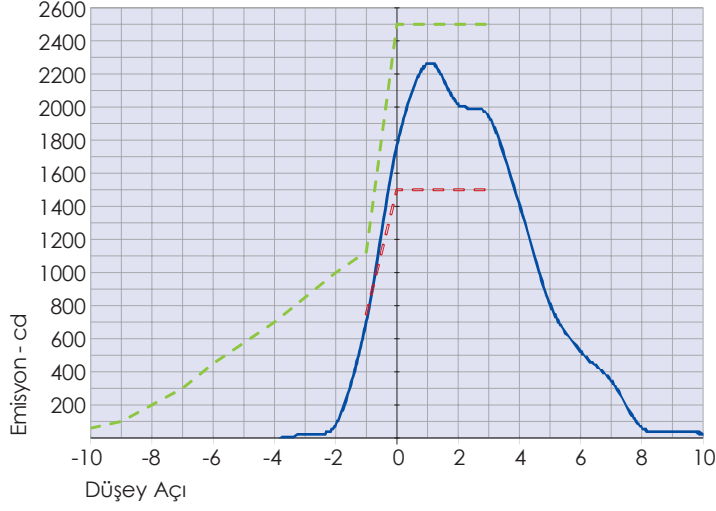
Sipariş kodu



WIND COLLECTOR * = AS OPTION

AWL - MIOL - B/C

MIOL - B / MIOL - C

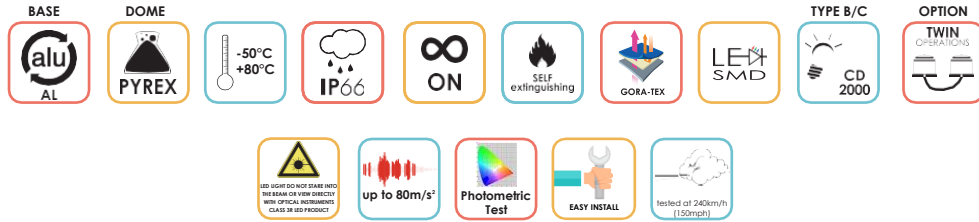


- L864-LXS-B 90°C ortam sıcaklığında ortalama emisyon seviyesi
- ICAO ANNEX 14 orta yoğunluk tip B/C Minimum Gereken Yoğunluk
- ICAO ANNEX 14 orta yoğunluk tip B/C Maximum Gereken Yoğunluk

SERTİFİKALAR



ÖZELLİKLER



TİPİK UYGULAMALAR

